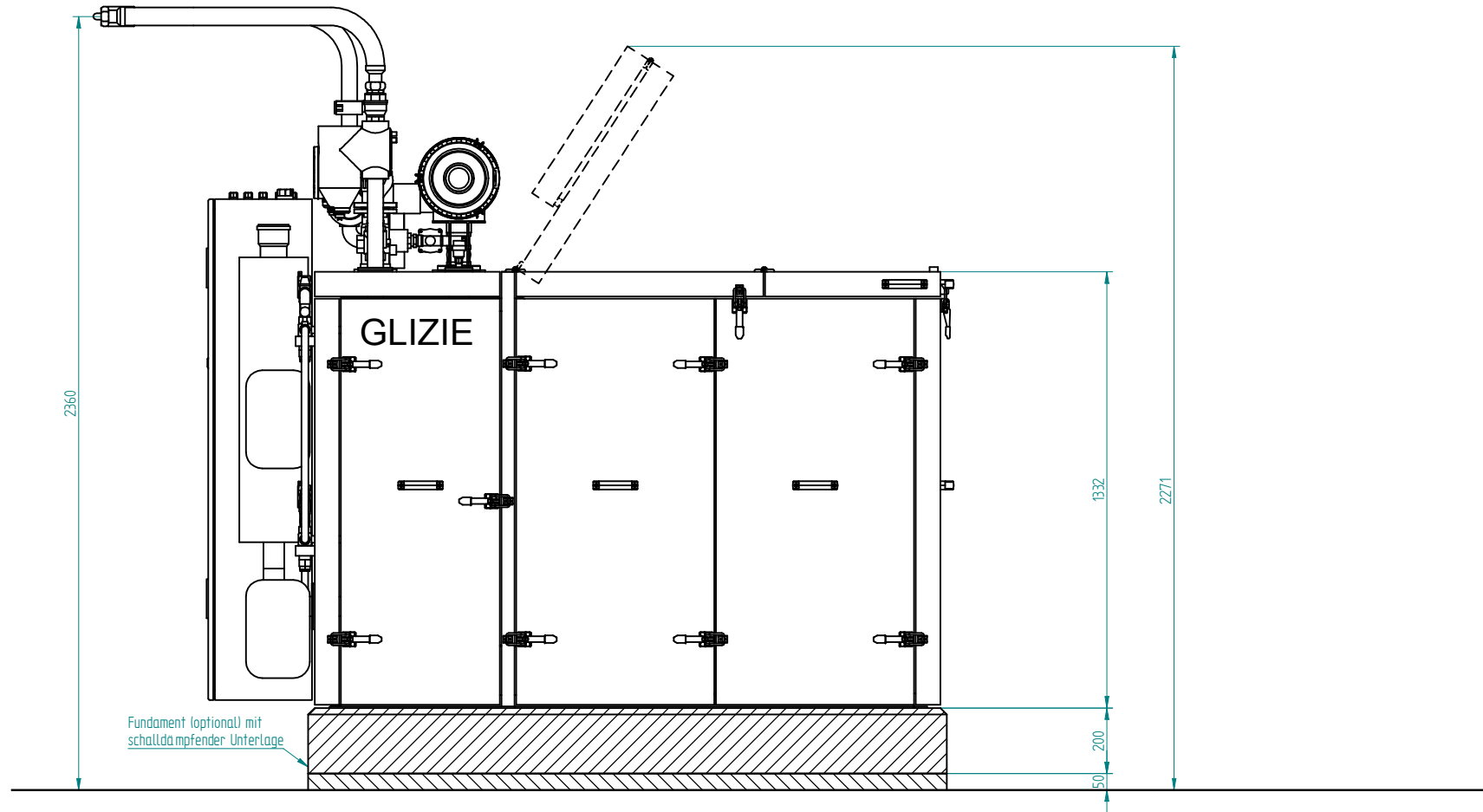


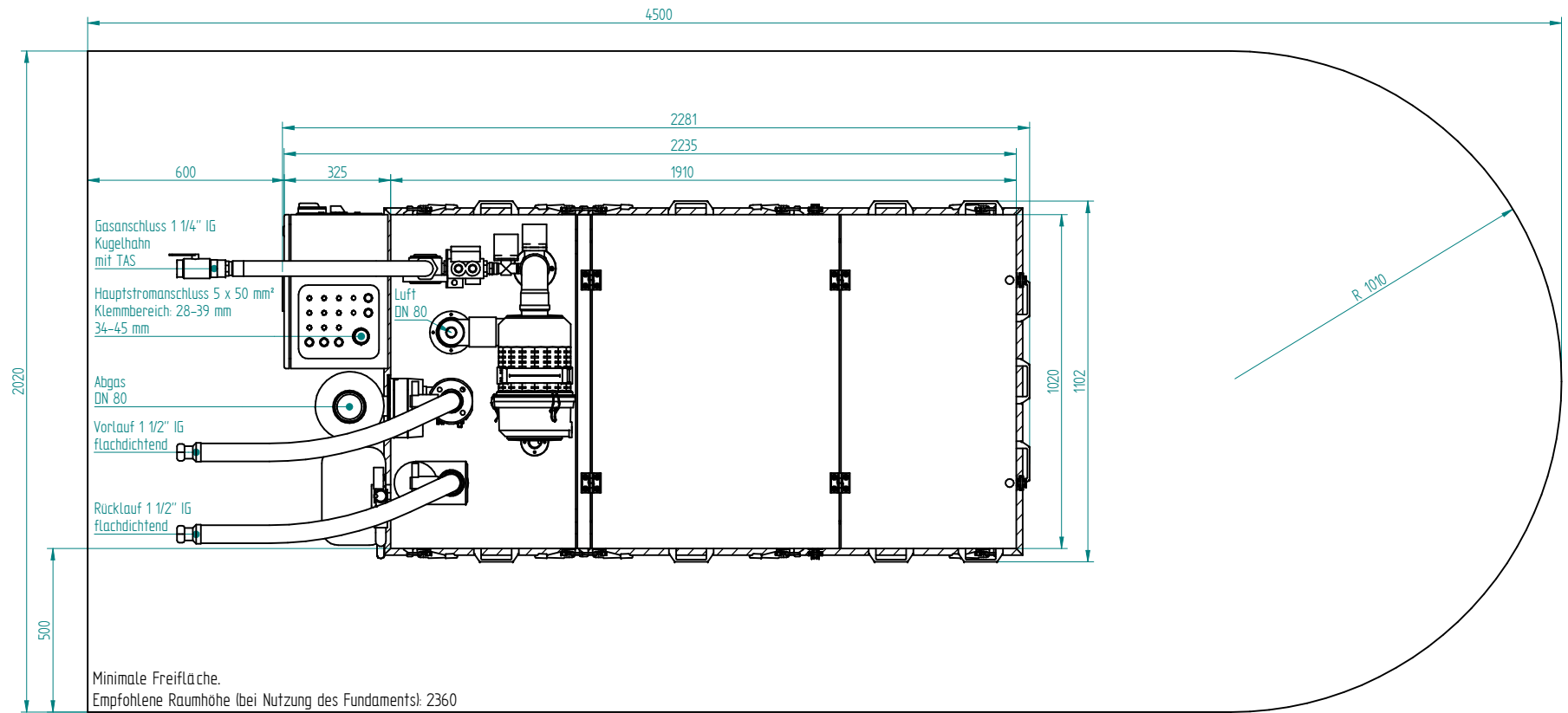
# Installationsplan BHKW-Modul Mephisto G50



Verwendungsbereich		(Zul. Abw.)	(Oberfläche)	Maßstab 1:10	Gewicht
				(Werkstoff)	
		Datum	Name	(Benennung)	
		Bearb. v. Neuhoff	15.08.2016	Mephisto G50	
		Gepr.		Installationsplan	
		Norm			
				(Zeichnungsnummer)	Blatt 1
				SE 0055	4 Bl.
Zust. Änderung	Datum	Name	(Urspr.)	(Ers.f.)	(Ers.d.)
				11	A2



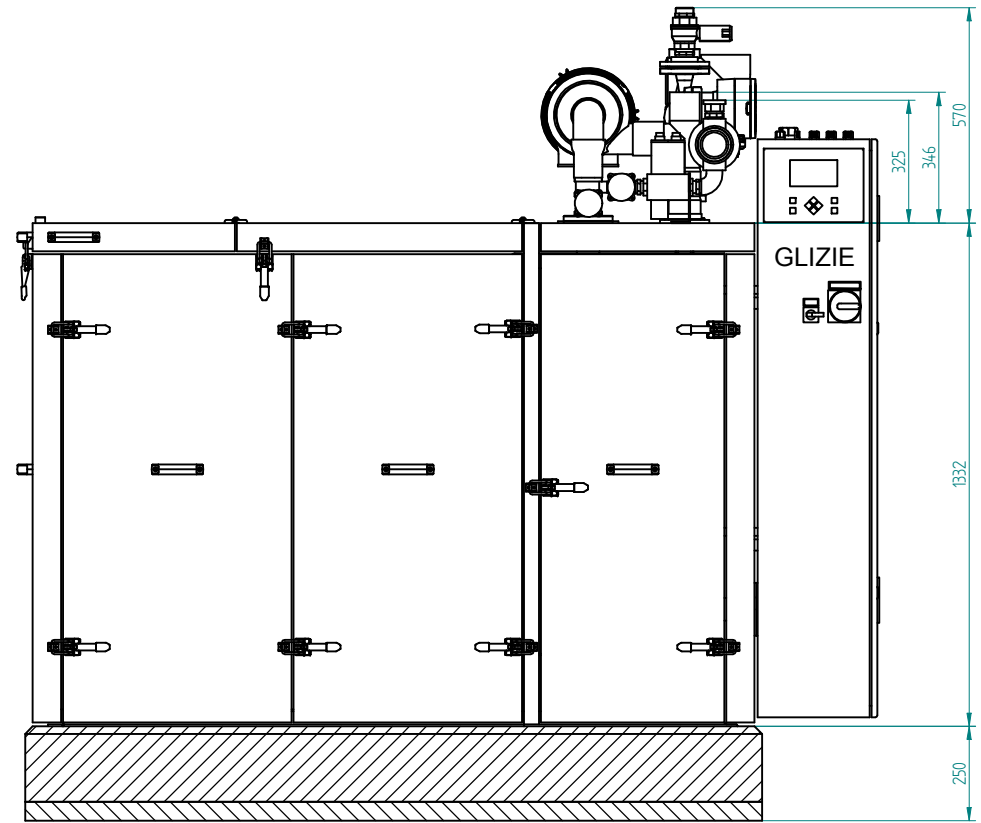
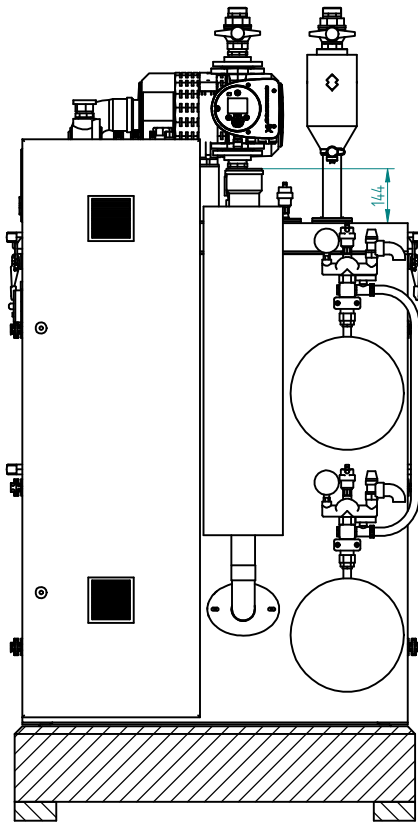
kleinwerk  
Anlage- und System-Entwickler und -betreiber



Verwendungsbereich	(Zul.Abw.)	(Oberfläche)	Maßstab 1:10	Gewicht
			(Werkstoff)	
	Bearb. v. Neuhoff	Datum 15.08.2016	Name (Benennung)	
	Gepr.	Norm	Mephisto G50 Installationsplan	
			Name (Zeichnungsnummer)	
			SE 0055	
Zust. Änderung	Datum	Name (Urspr.)	(Ers.f.)	(Ers.d.)
			11	A2

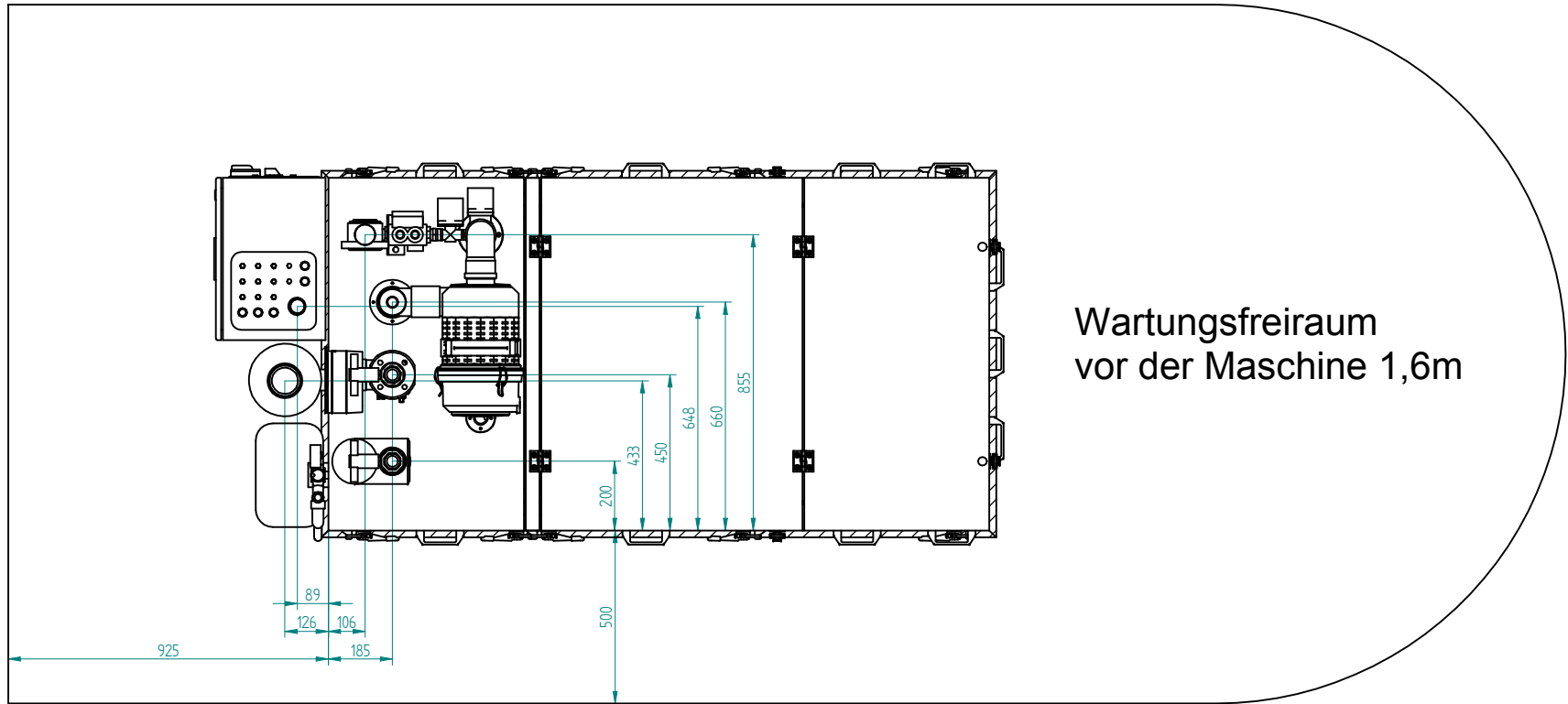


Blatt 2  
4 Bl.



Verwendungsbereich		(Zul. Abw.)	(Oberfläche)	Maßstab 1 : 10	Gewicht
				(Werkstoff)	
		Datum	Name	(Benennung)	
		Bearb. v. Neuhoff	15.08.2016	Mephisto G50 Installationsplan	
		Gepr.			
		Norm			
				(Zeichnungsnummer)	Blatt 3
				SE 0055	4 Bl.
Zust. Änderung	Datum	Name	(Urspr.)	(Ers.f.)	(Ers.d.)
				11	A2





Verwendungsbereich		(Zul.Abw.)	(Oberfläche)	Maßstab 1:10	Gewicht
				(Werkstoff)	
		Datum	Name	(Benennung)	
		Bearb. v. Neuhoff	15.08.2016	Mephisto G50	
		Gepr.		Installationsplan	
		Norm			
				(Zeichnungsnummer)	Blatt 4
				SE 0055	4 Bl.
Zust.	Änderung	Datum	Name	(Urspr.)	(Ers.f.)
					11 (Ers.d.)

